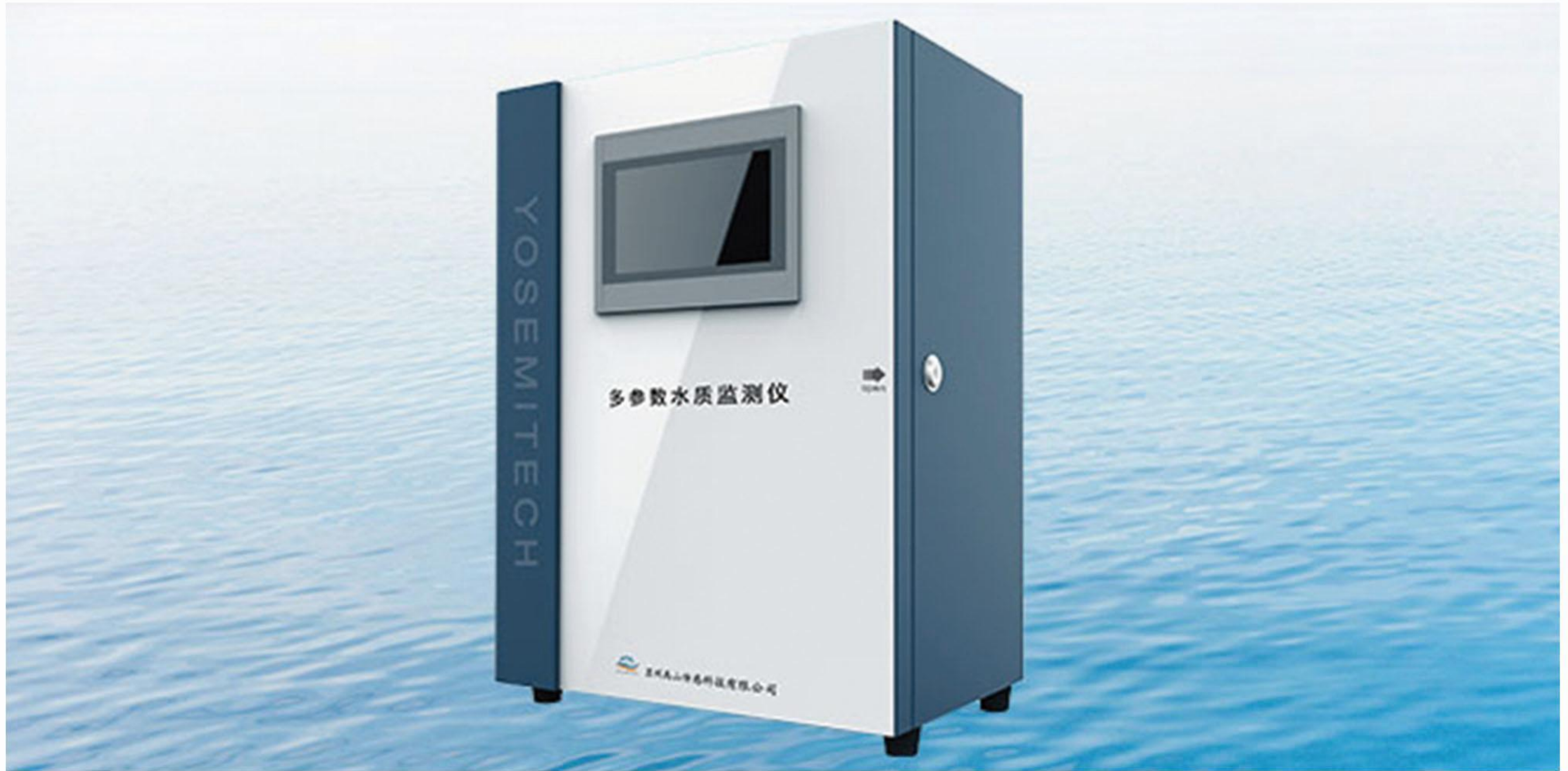


Y7000 多参数水质监测仪

Multi-parameter Water Quality System



禹山Y7000 多参数水质监测仪是针对饮用水在线监测定制开发，集成余氯、浊度、pH、电导率四种传感器，综合了实时检测、本地控制、远程传输、历史数据记录、系统校准等功能，在线实时、准确地监测自来水水质，并实现远传功能，便于用户实时掌握水质动态数据并进行相关处理。Y7000 集成度高，体积小，可采用壁挂式安装方式，节省安装空间和成本，广泛应用于自来水厂、二次供水、管网末梢水、直饮水、膜过滤水、泳池、地表水等场景。

技术性能 Technical performance

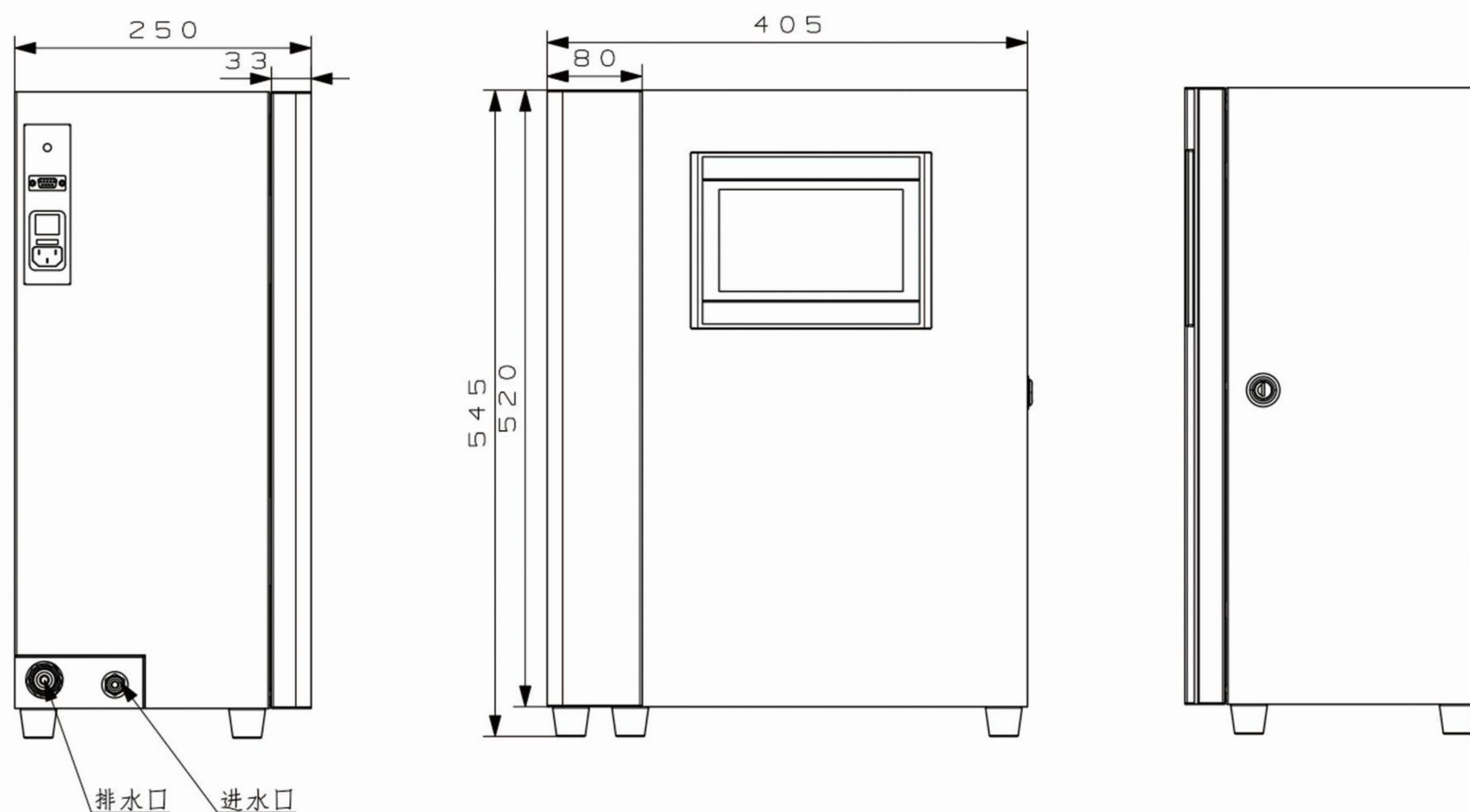
- 1、多参数水质监测仪可选配余氯、浊度、pH、电导率、温度等参数，参数可根据需求自行选配；
- 2、集成一体式设计，安装维护便捷；
- 3、超低流量设计，具备在线校准功能；
- 4、预留进出水管接口，方便现场安装；
- 5、无化学试剂，无二次污染，在线实时监测，适用于无人值守环境。

可监测水质参数 Water Quality Monitoring Parameters



Y7000 多参数水质监测仪

Multi-parameter Water Quality System



产品参数 Product parameter

名称	多参数水质监测仪				
型号	Y7000				
测量参数	余氯(二氧化氯)	浊度	pH	电导	温度
测量原理	恒电压法	90° 散射法	玻璃电极	四电极法	热电阻法
量程	0~2mg/L	0~10NTU	0~14	0~5000 μ s/cm	0 ~ 50℃
分辨率	0.01mg/L	0.001NTU	0.01	0.1 μ s/cm	0.1℃
精度	$\pm 2\%$ 或 ± 0.02 mg/L	$\pm 2\%$ 或 ± 0.02 NTU	± 0.1 pH	$\pm 1\%$ 或 ± 10 μ s/cm	± 0.3 ℃
标定方法	DPD 单点校准	免校准或单点校准	2 点校准	单点校准	免校准
供电	220VAC, 50HZ, < 5W				
显示	HMI 触摸屏, 中文操作界面, 易于操作				
数据传输	可选无线网络传输、RS-485传输等				
工作温度	0~50℃ (不结冰)				
防护等级	箱体 IP55, 传感器 IP68				
进水流速	0.5~1L/min				
进、出水管	进水: 2 分 PE 管; 出水: 4 分 PE 管				
机箱材质	冷轧钢; 钣金折弯焊接+喷漆				
安装方式	壁挂式				
重量	20KG				
外形尺寸	545*405*250 (高*宽*厚)				